



NANO Pad RONP50038P

NanoPad to nowoczesny system filtracji wody zabudowany w eleganckiej obudowie o kompaktowych wymiarach który dzięki takiej konstrukcji pozwala nam schować urządzenie w zabudowie kuchennej w dowolnym położeniu. System NanoPad nie potrzebuje dodatkowego zbiornika magazynującego wodę, posiada wydajny wkład wstępnego oczyszczania, który oczyszcza wodę z rdzy, piasku i zawiesin oraz wkład węglowy, który w wysokim stopniu oczyszcza wodę z chloru, substancji organicznych oraz niektórych pestycydów. Posiada dwie potężne i nowoczesne membrany nano-filtracyjne o wydajności 250GPD każda które w połączeniu z pompą wspomagającą całą pracę systemu jest ono wysoko wydajne. A zamontowana elektronika nadzoruje i steruje całym procesem filtracji, informację wyświetlane są na kolorowym panelu.

Elementy zestawu

- system filtracji
- klucz do filtra
- wylewka
- obejma odpływu
- przyłącze
- zawór kulowy
- 2 x membrana
- płytki montażowa
- zasilacz
- przewody 1/4" i 3/8"



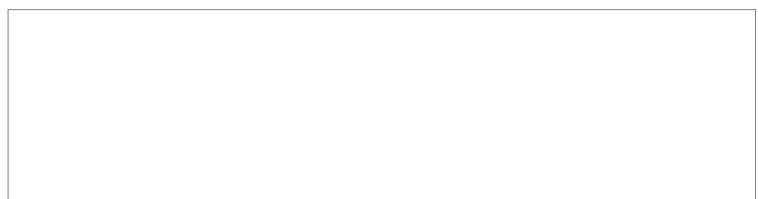
Zalety systemu



- pompa podnosząca ciśnienie
- wysoki przepływ wody
- brak zbiornika na wodę
- kompaktowe wymiary
- komputer sterujący
- automatyczne płukanie

- szybkozłączki QC
- przepływ wody uzdatnionej: 1,5 l/min.
- wylewka ze stali nierdzewnej
- wielostopniowa filtracja

Najbliższy dystrybutor



Instalacja

Urządzenie można instalować samodzielnie bez utraty gwarancji. Aby utrzymać prawa gwarancyjne, należy bezwzględnie przestrzegać przeprowadzania serwisów oraz stosować się do zapisów zamieszczonych w instrukcji montażu dołączonej do systemu.

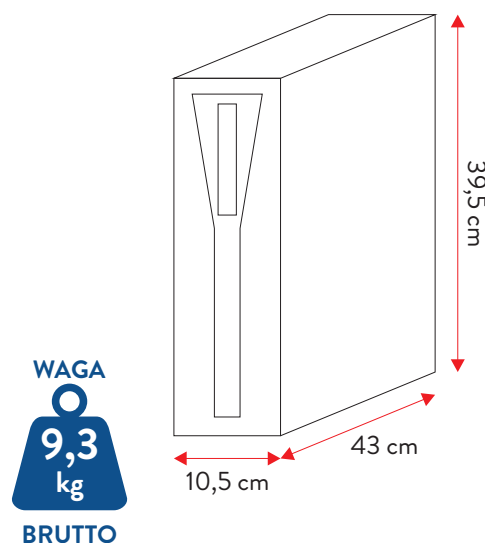
Stopnie Filtracji

- | | | |
|----|------------------------------|--|
| 1: | Filtr wstępny PP | usuwa zanieczyszczenia stałe, żywotność kolejnych wkładów |
| 2: | Filtr węglowy liniowy | poprawia smak i zapach wody, chroni membranę przed chlorem |
| 3: | Membrana | } membrany nano-filtracyjne o wydajności 250 GPD każda |
| 4: | Membrana | |

Parametry systemu

Symbol	RONP25038P
Przyłącze	1/2"
Ciśnienie pracy	1.0 - 6 bar
Zasilanie	230V/60Hz
Pobór prądu w czasie pracy	96 W
Temperatura pracy	2 - 45°C
Wężyk	1,5m x 1/4" (czerwony) 1,5m x 1/4" (niebieski) 1,5m x 3/8" (biały)
Żywotność wkładów	3 - 6 miesięcy
Membrana	2 x 250 GPD, 3 - 4 lata
Płukanie membran	automatyczne
Wymiary (wys. x szer. x gł.)	430 x 105 x 395mm
Przepływ wody uzdatnionej	1,5 l / min.

Wymiary i waga



Użytkowanie systemu

- Po każdej wymianie wkładów, należy przepłukać wkłady, a w przypadku dłuższej przerwy w użytkowaniu urządzenia należy dodatkowo je wymienić wkłady na nowe.
- Urządzenie służy do filtracji wody pitnej. Nie należy go stosować w celach niezgodnych z jego przeznaczeniem.
- Należy stosować tylko oryginalne wkłady i części zamienne. W innym wypadku producent nie ponosi odpowiedzialności za prawidłowe działanie urządzenia oraz jakiegokolwiek powstałe w związku z tym szkody.